

# Lil'Decker



## Lil' decker / childrens chair

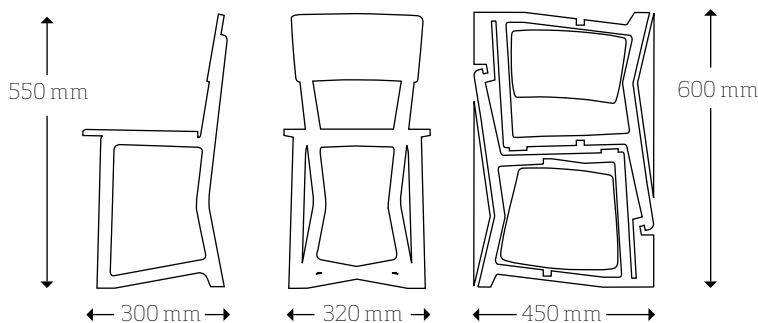
This baby-chair is part of Prefabdesign, the furniture collection with designs that are sold as a kit. All parts are kept together by wooden connections. After all connectoins are cut the parts can be painted. After this the little chair can be assembled. By the use of 2 screws and a bit of glue it can be fixed into one solid chair. Because of the simple production-method, the chair can be of low cost and there won't be any sharp edges on the frame. Little Decker is accompanied by a little table: Little Deck.

## Lil' decker / kinderstoel

Deze kinderstoel maakt deel uit van Prefabdesign, een collectie waarvan de meubels worden aangeboden als bouwpakket. Alle onderdelen worden bijeengehouden door dunne houten verbindingen. Nadat deze zijn doorgezaagd, kunnen alle houten delen geschilderd worden. Hierna kan het stoeltje in elkaar gezet worden, met 2 schroefjes en een beetje lijm is Little Decker klaar. Dankzij de eenvoudige productietechniek kan Little Decker goedkoop geproduceerd worden. Omdat de plaat aan beide kanten gefreesd wordt kunnen scherpe randen aan het frame voorkomen worden en kan het frame overal kindvriendelijk afgerond worden. Bij Little Decker hoort ook nog een tafeltje, namelijk Little Deck!

## Technical information

Material: Plywood  
Design: Dave Keune  
Dimensions: 550 x 300 x 320 mm ( plate : 600 x 450 x 18 mm )

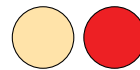


## Technische informatie

Materiaal: Multiplex  
Ontwerp: Dave Keune  
Afmetingen: 550 x 300 x 320 mm ( plate : 600 x 450 x 18 mm )



Specifications are subject to change without prior notice.



Colours body