

Orbit-r



Orbit-r / wallclock

"Orbit-r" is based on exactly the same principle as the normal "Orbit". However with its round hands this clock tells a different story. It still shows time dynamically but in a more minimalistic graphic way. For everyone who had difficulties telling time from "orbit", here is your solution.

Orbit-r / wandklok

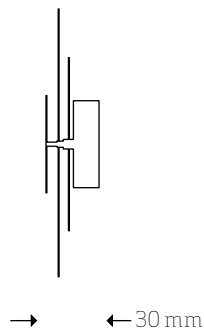
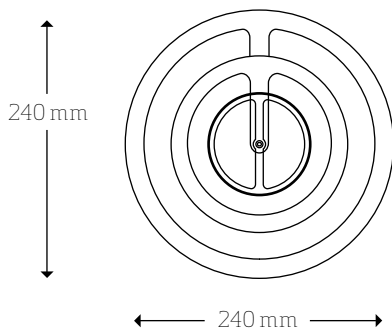
"Orbit-r" is op exact hetzelfde principe gebaseerd als de normale "Orbit". Hoewel voorzien van ronde wijzers toont deze klok nog altijd de tijd op dynamische wijze echter op een meer grafisch minimalistische wijze. Voor eenieder die moeilijkheden had om de tijd te lezen van "Orbit" is hier de oplossing.

Technical information

Material: anodised aluminium, polystyrene cover.
Design: Dave Keune

Technische informatie

Materiaal: geanodiseerd aluminium, polystyreen behuizing.
Ontwerp: Dave Keune



Specifications are subject to change without prior notice.



Colours arms

Colours cover